

Технические характеристики

Параметры	НШУ-150А	НШУ-200А	НШУ-300А
	Габариты, мм	240×170×50	180×125×80
Номинальное напряжение питания переменным током частотой 50 Гц, В	220 ± 10%		
Номинальная мощность ^о , Вт	150	200	300
Максимальная допустимая температура на поверхности нагревателя, °С	125		
Максимально допустимая температура воздуха при эксплуатации нагревателя, °С	+20		
Минимально допустимая температура воздуха при эксплуатации нагревателя, °С	-50		
Длина установочного провода, м	не менее 1,5		
Класс защиты от поражения электрическим током по ГОСТ Р 52161.1-2004	I		
Степень защиты от внешних воздействий по ГОСТ 14254-96	IP44		
Вес, кг	2,00	1,85	3,40

^о Допустимое отклонение от номинальной мощности: плюс 5%; минус 10%. Номинальная мощность определена при температуре окружающей среды плюс 25 °С.

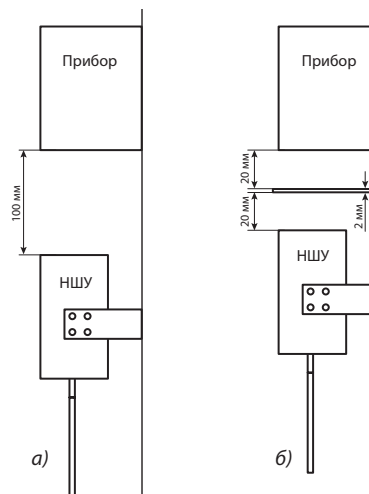
Комплект поставки

	НШУ-150А	НШУ-200А	НШУ-300А
Паспорт, совмещенный с инструкцией по монтажу и эксплуатации	1	1	1
Нагреватель	1	1	1
Индивидуальная упаковка	1	1	1
Переключатель с креплением на DIN-рейку	1	1	1
Винт М3	4	8	8
Шайба ГОСТ 6402-70	4	8	8
Шайба ГОСТ 10450-78	4	8	8

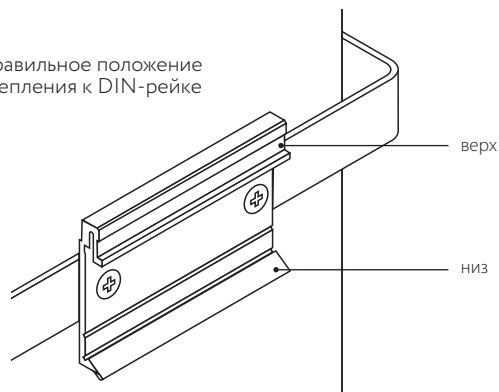
Монтаж нагревателя

Варианты установки нагревателя:

- а) без теплоотражающего экрана;
- б) с использованием теплоотражающего экрана.



Правильное положение крепления к DIN-рейке



Подробности сертификации

№ RU Д-РУ.АБ37.В.11481



Информация для заказа

Пример: Нагреватель шкафа управления НШУ-150А

① ②

- 1. Нагреватель шкафа управления
- 2. Номинальная потребляемая мощность, Вт